

SAFETY CAMPAIGN 2024

— for pilots' transfer —

乗下船安全キャンペーン2023

SOLAS条約第5章第23規則及び関連するIMO勧告には水先人用乗下船設備及びその運用に関するルールが規定されています。

水先人の安全な乗下船のため、これらのルールの確実な遵守をご確認ください。

期日 2023年7月3日～7日

場所 全国34水先区及び水先人が業務を行うその他の港

内容 水先人が設備の欠陥を発見した場合には船長に改善を要望します。

設備のチェック内容は下図のとおりです。



揚収索を取り付ける場合には、最下段のスプレッダーステップ又はその上方のスプレッダーステップの船首側に固縛する必要があります。

When a retrieval line is considered necessary to ensure the safe rigging of a pilot ladder, the line should be fastened at or above the last spreader step and should lead forward.

The arrangements and operations for pilots' transfer are provided for Regulation 23, Chapter V, SOLAS Convention and allied IMO Recommendations.

Confirmation of proper observance for the safe transfer of pilots is requested.

Date 1st -5th July 2024

Place 34 Pilotage Districts and other Ports in which licensed pilot serves.

Activity Items illustrated below will be checked. If the pilot is dissatisfied, he will request the shipmaster to improve the arrangements.

REQUIRED BOARDING ARRANGEMENTS FOR PILOT

水先人用乗下船設備の要件



In accordance with SOLAS Regulation V/23 & IMO Resolution A.1045(27) SOLAS第5章第23規則及びIMO勧告A.1045(27)に基づく

INTERNATIONAL MARITIME PILOTS' ASSOCIATION 国際パイロット協会

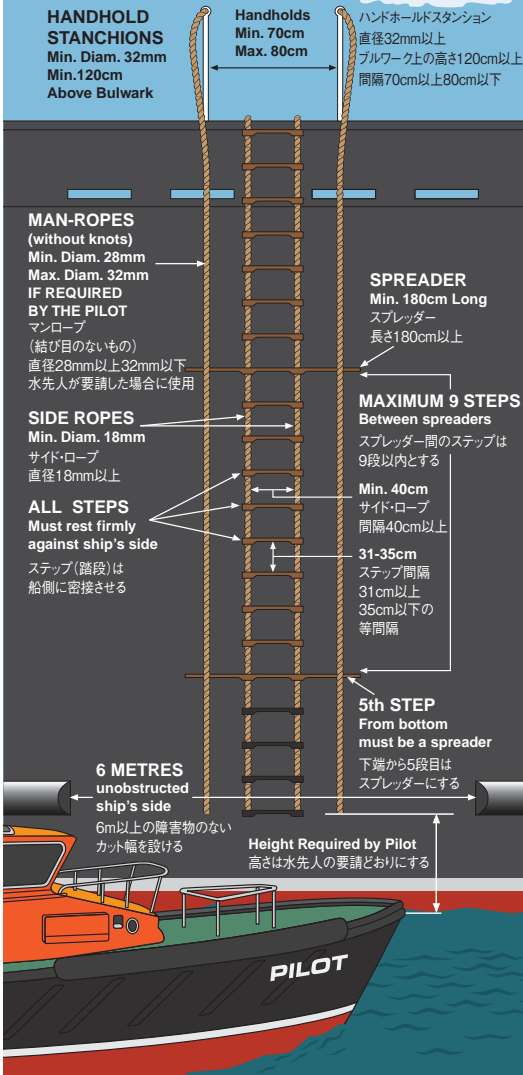
H.O.S. "Wellington" Temple Stairs, Victoria Embankment, London WC2R 2PN Tel: +44 (0)20 7240 3973 Fax: +44 (0)20 7210 3518 Email: office@impahq.org

This document and all IMO Pilot-related documents are available for download at: <http://www.impahq.org>



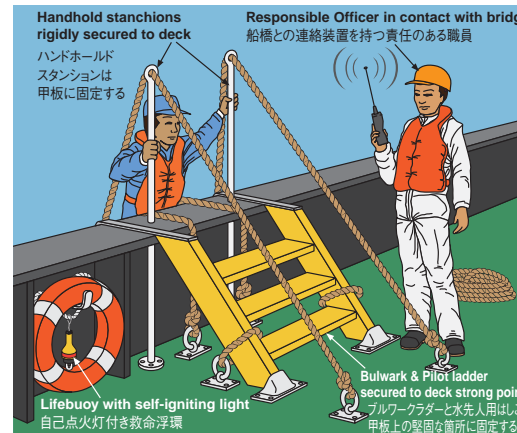
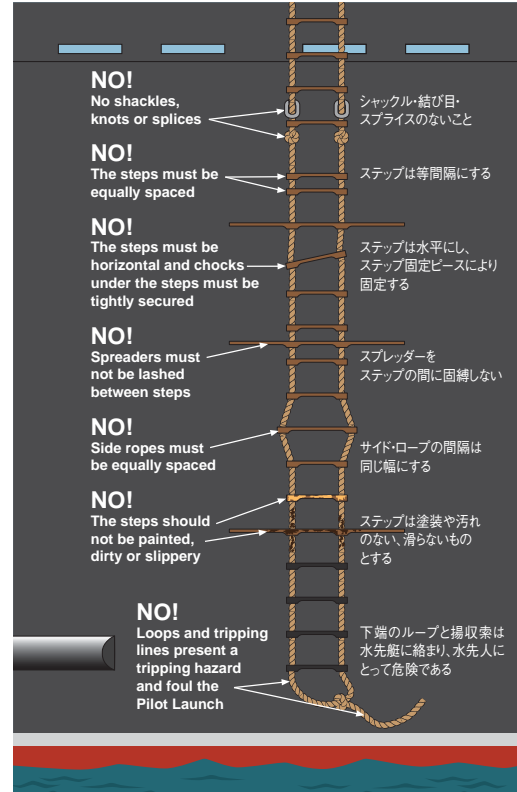
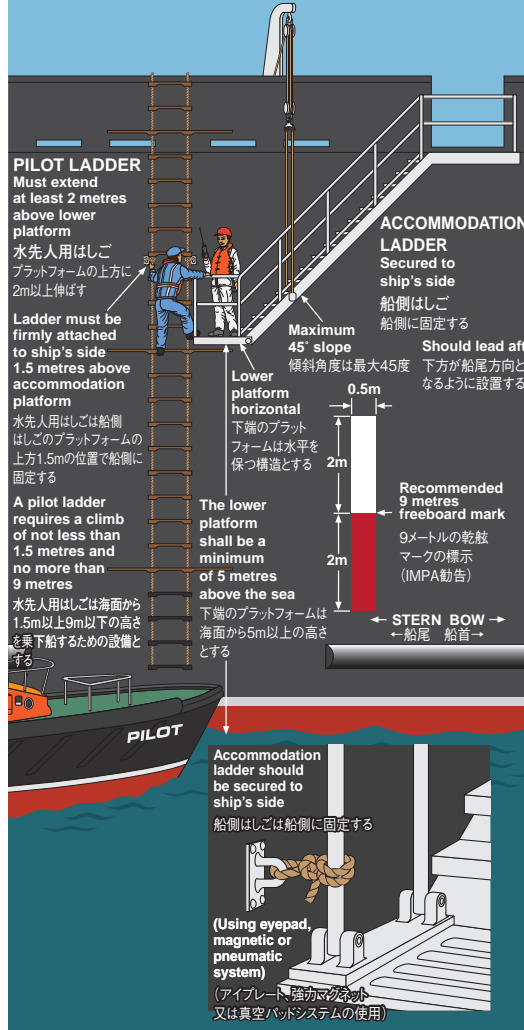
RIGGING FOR FREEBOARDS OF 9 METRES OR LESS

乾舷が9m以下の場合の設備

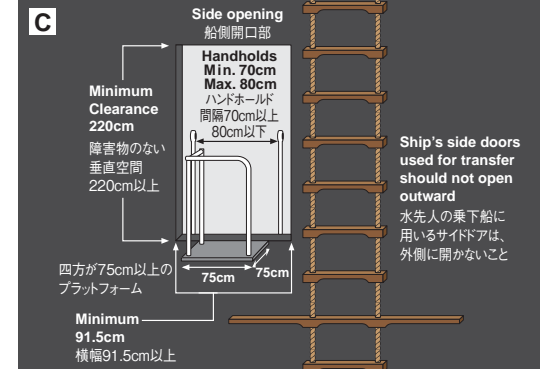
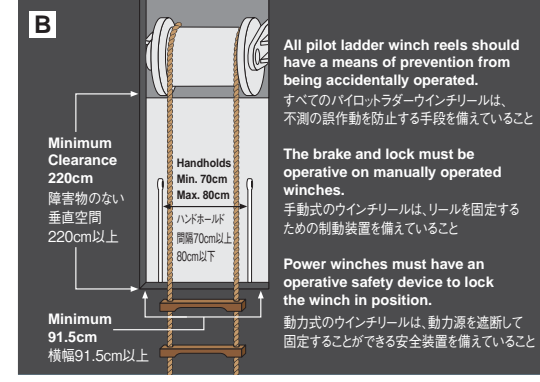
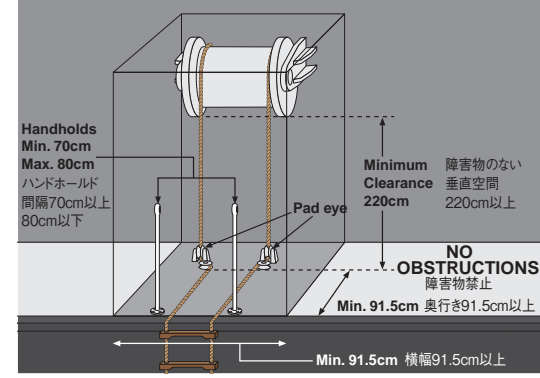


COMBINATION ARRANGEMENT FOR SHIPS WITH A FREEBOARD OF MORE THAN 9 METRES

WHEN NO SIDE DOOR AVAILABLE
乾舷が9mを超える場合の設備
(サイドドアが利用できない場合)



A PILOT LADDER WINCH REEL



Prohibition of the Use of Hoists

Regulation 23, Chapter V, SOLAS Convention

6 Mechanical pilot hoists

Mechanical pilot hoists shall not be used.

水先人用昇降機の使用禁止

SOLAS 第5章第23規則

6 メカニカルパイロットホイスト

メカニカルパイロットホイストは、使用しないものとする。

Appropriate cases, complying with SOLAS regulations

IMO RESOLUTION A.1045 (related to SOLAS V/23)

RECOMMENDATION ON PILOT TRANSFER ARRANGEMENTS

3.7 If a trapdoor is fitted in the lower platform to allow access from and to the pilot ladder, the aperture should not be less than 750 mm x 750 mm.

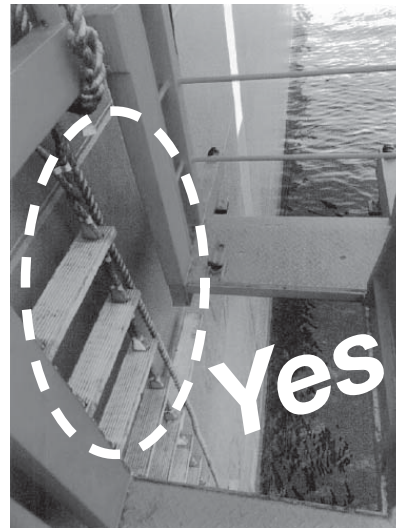
The trapdoor should open upwards and be secured either flat on the embarkation platform or against the rails at the aft end or outboard side of the platform and should not form part of the hand holds. In this case the after part of the lower platform should also be fenced as specified in paragraph 3.5 above, and the pilot ladder should extend above the lower platform to the height of the handrail and remain in alignment with and against the ship's side.

SOLAS適合事例

IMO 決議 A1045 (SOLAS の細部規定)

3. 7 下端のプラットフォームにパイロットラダーからの出入りのためのトラップドアが設けられたアコモデーションラダーにあっては、その開口部は、四方が750ミリメートル以上とする。

トラップドアは、上方に開き、プラットフォーム上で水平になるように、又はプラットフォームの船尾側若しくは海側のハンドレールのいずれかに固定し、ハンドホールドの一部を形成しないものとする。この場合、下端のプラットフォームの後方には3. 5項の規定と同様の囲いを施し、また、パイロットラダーは、下端のプラットフォームから上方のハンドレールの高さまで船側に沿って延長するものとする。



Inappropriate cases, NOT complying with SOLAS regulations

On accommodation ladder with trapdoor, the pilot ladder had not been extended from bottom the platform to the height of the handrail along ship's side.

(Offence against SOLAS regulation)

SOLAS不適合事例

トラップドアのあるコンビネーションラダーにおいて、パイロットラダーが下端のプラットフォームから上方のハンドレールの高さまで船側に沿って延長されていない。

(SOLAS 違反)

